



volt trac™

Uma nova geração de diferenciais elétricos de corrente.

volt trac™

Porquê escolher Tractel®

- **Segurança e proteção** aprimoradas para os seus funcionários, independentemente da sua aplicação, setor ou localização geográfica
- Uma gama abrangente de **produtos e soluções**, que combinam desempenho, ergonomia, segurança e conforto
- Suporte global e local de **vendas, serviços e pós-venda**
- Excelência e integridade em **Engenharia e Fabrico**
- **Qualidade** assegurada e **padrões** reconhecidos
- **Experiência e conhecimento**

volt trac™

Diferenciais elétricos de corrente Tractel®

Qualidade em que pode confiar

Um diferencial elétrico de corrente é o cavalo de trabalho diário de uma fábrica ou oficina e você precisa de um diferencial fiável com o qual possa contar, o volt trac™ é construído com a garantida qualidade Tractel® .

Verificado independentemente

O volt trac™ está em conformidade com todos os aspectos da EN14492-2 2010 e foi verificado independentemente pela TuV Rheinland. Isso garante-lhe que o volt trac™ oferecerá o desempenho de que precisa.

Seguro e fiável

O volt trac™ é fornecido com os seguintes recursos standard:

- proteção contra embreagem antiderrapante
- controle de baixa tensão - 24V
- corte térmico do motor
- controlador de fases
- 2 indicadores de sobrecarga no gancho inferior

Facilidade de utilização

O volt trac™ é entregue como "Plug and Play" - basta conectar a fonte de alimentação, a botoneira pendente e começar a trabalhar.

Fácil manutenção

A robusta construção modular, compacta e ergonómica do volt trac™ oferece fácil manutenção e acesso a todos os principais componentes.



volt trac™

Características técnicas



Capacidades

- 250 kg a 2000 kg

Classificações FEM 2M / ISO M5

- vida útil longa e comprovada com custo de propriedade maximizado

Fator de marcha ED 50% 300 starts/h

- operação eficiente

1 e 2 velocidades

- taxa de trabalho flexível

Lubrificação por banho de óleo

- melhor arrefecimento e vida útil das engrenagens

Corrente de carga DAT de elo redondo da RuD

- qualidade a EN818-7

Sistema de engrenagem helicoidal

- funcionamento mais silencioso e suave

Proteção IP55

- à prova de pó e água

Limitadores externos

- para fim de curso superior e inferior

Botoneira de baixa tensão

- segurança do utilizador

Sobrecarga de embreagem deslizante

- proteção contra sobrecarga

Corte térmico

- proteção do motor

Plug and Play

- fácil montagem

Certificado em todos os aspetos

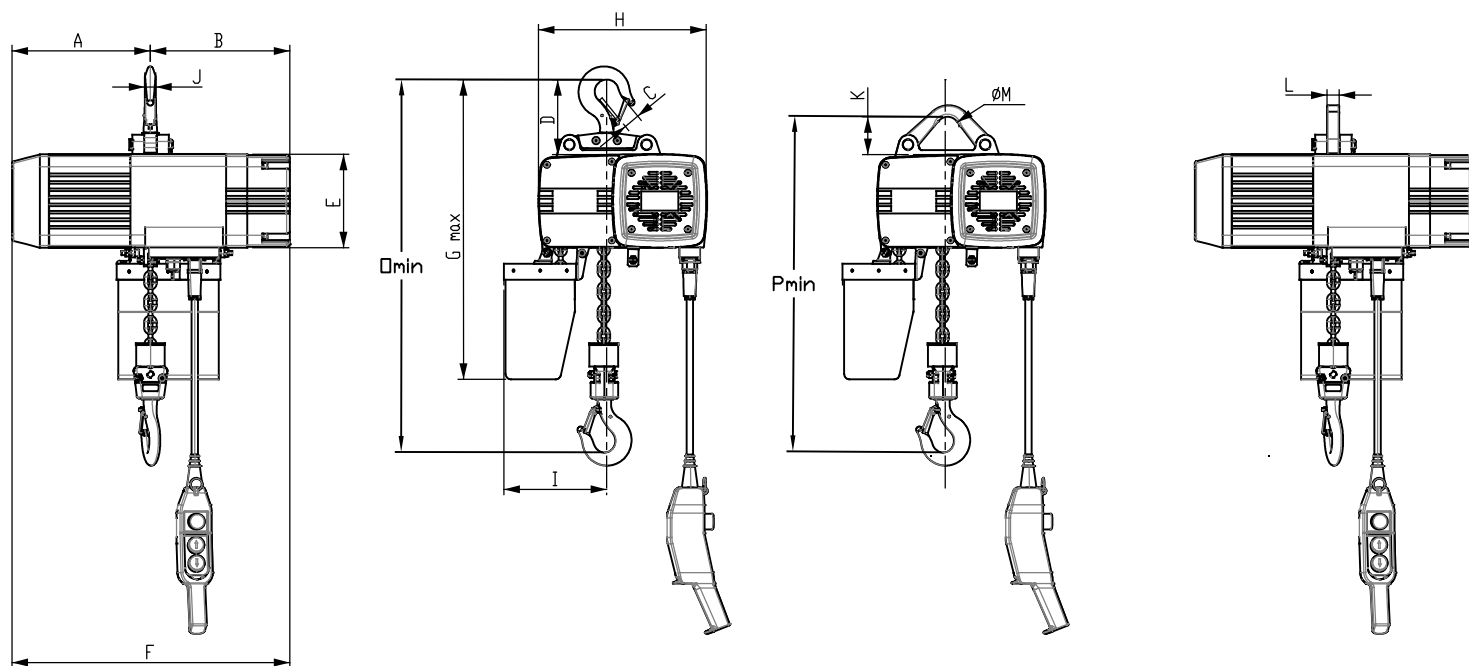
- da EN14492-2 2010

volt trac™

Especificações técnicas

CMU (kg)	250		500				1000				2000				
Body	vt 250	vt 250	vt 500	vt 500	vt 500	vt 500	vt 500	vt 1000	vt 1000	vt 1000	vt 1000	vt 1000	vt 1000		
Number of falls	1	2	1	1	1	2	2	1	1	2	2	2	2		
Number of speeds	1	1	1	2	2	1	2	1	2	1	2	1	2		
Speed (m/mn)	10	5	8	2	8	4	1	4	8	2	8	4	1	4	
Pic starting current	Lifting with load (A)	6,5	6,5	12	6,5	12	12	6,5	12	16,5	13,5	16,5	16,5	13,5	16,5
	Descent with load (A)	6,0	6,0	11,5	7	11,5	11,5	7	11,5	16	13,5	16	16	13,5	16
Working intensity	Lifting with load (A)	1,3	1,3	2,4	1,3	2,4	2,4	1,3	2,4	3,3	2,7	3,3	3,3	2,7	3,3
	Descent with load (A)	1,2	1,2	2,3	1,4	2,3	2,3	1,4	2,3	3,2	2,7	3,2	3,2	2,7	3,2
Engine power (kW)	0,4	0,4	0,72	0,18	0,72	0,72	0,72	0,72	1,6	0,4	1,6	1,6	0,4	1,6	
Supply voltage (V)	400 V - 50Hz - 3 phase														
IP protection	IP55														
ISO/FEM classification	M5/2m														
Duty factor	40 % 1 speed - 40 % & 25 % 2 speeds														
Chain size ØxP	Ø4x12	Ø4x12	Ø5x15	Ø5x15	Ø5x15	Ø5x15	Ø5x15	Ø7x21	Ø7x21	Ø7x21	Ø7x21	Ø7x21	Ø7x21		
Number of start / hour	300														
Chain weight per meter (kg)	0,35	0,35	0,55	0,55	0,55	0,55	0,55	1,06	1,06	1,06	1,06	1,06	1,06		
Weight with 3 m chain (kg)	22	24	33	36	37	40	48	51	56	56	59	59	59		
Chain length max (m)	25 m														
Supply voltage pendant control box (V)	24 V														
Length max pendant control box (m)	25 m														

DIMENSÕES



		Dimensões (mm)															
Modelo	Ramadas	A	B	C	D	E	F	Gmax	H	I	K	L	ØM	J	N	Omin	Pmin
250	1	190	244	26	98	118	256	515	233	165	56	18	40	20	26	362	320
500	2	190	244	26	98	118	256	620	233	230	56	18	40	22	26	452	410
500	1	231	209	26	105	166	440	570	280	210	58	20	44	22	26	447	400
1000	2	231	209	32	131	166	440	700	280	235	64	20	44	21	32	607	540
1000	1	247	251	32	130	175	498	960	315	220	69	23	44	21	32	511	450
2000	2	247	251	38	158	175	498	795	315	305	69	23	44	28	38	669	580

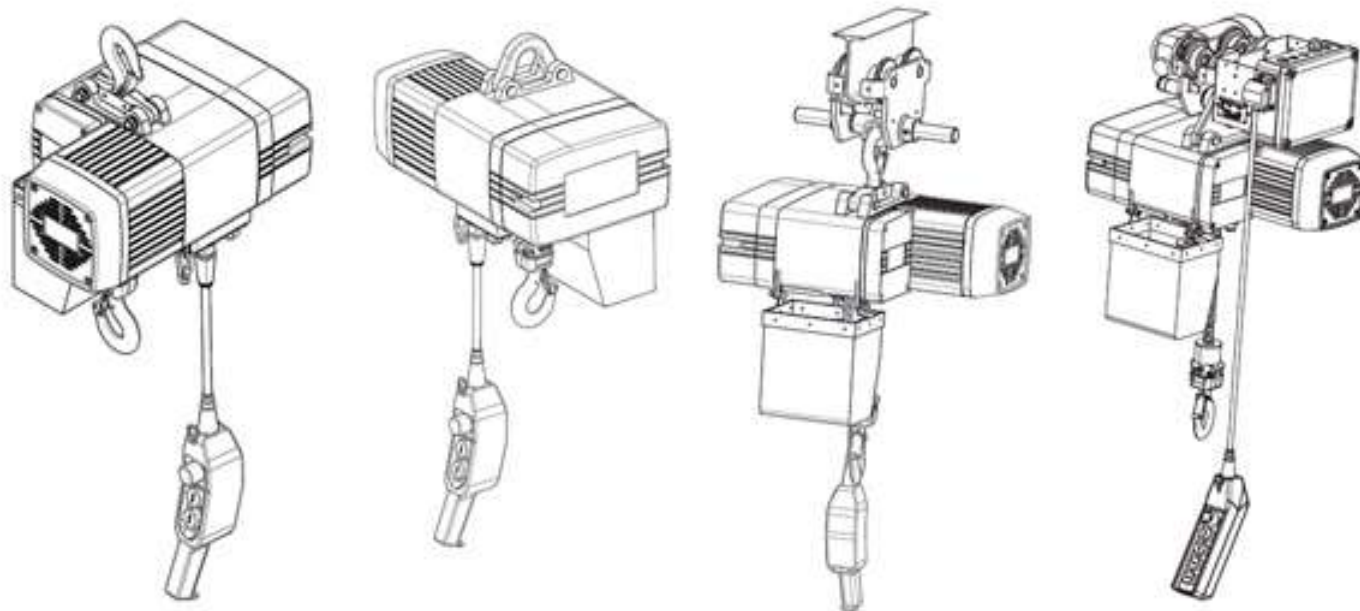
volt trac™

Aplicações personalizadas

Gruas e pórticos



Sistemas de Suspensão



Suspensão por gancho

Suspensão por olhal

Carro manual

Carro elétrico

GLOBAL REACH



NORTH AMERICA

CANADA

Tractel Ltd.
1615 Warden Avenue
Toronto, Ontario M1R 2T3, Canada
Phone: +1 800 465 4738
Fax: +1 416 298 0168
Email: marketing.swingstage@tractel.com

11020 Mirabeau Street
Montréal, QC H1J 2S3, Canada
Phone: +1 800 561 3229
Fax: +1 514 493 3342
Email: tractel.canada@tractel.com

MÉXICO

Tractel México S.A. de C.V.
Galileo #20, O cina 504.
Colonia Polanco
México, D.F. CP. 11560
Phone: +52 55 6721 8719
Fax: +52 55 6721 8718
Email: tractel.mexico@tractel.com

USA

Tractel Inc.
51 Morgan Drive
Norwood, MA 02062, USA
Phone: +1 800 421 0246
Fax: +1 781 826 3642
Email: tractel.usa-east@tractel.com

168 Mason Way
Unit B2
City of Industry, CA 91746, USA
Phone: +1 800 675 6727
Fax: +1 626 937 6730
Email: tractel.usa-west@tractel.com

BlueWater L.L.C

4064 Peavey Road
Chaska, MN 55318, USA
Phone: +1 866 579 3965
Email: info@bluewater-mfg.com

Fabenco, Inc

2002 Karbach St.
Houston, Texas 77092, USA
Phone: +1 713 686 6620
Fax: +1 713 688 8031
Email: info@safetygate.com

EUROPE

GERMANY

Tractel Greifzug GmbH
Scheidtbachstrasse 19-21
51469 Bergisch Gladbach, Germany
Phone: +49 22 02 10 04-0
Fax: +49 22 02 10 04 70
Email: info.greifzug@tractel.com

LUXEMBOURG

Tractel Secalt S.A.
Rue de l'Industrie 12
B.P 1113 - 3895 Foetz, Luxembourg
Phone: +352 43 42 42-1
Fax: +352 43 42 42-200
Email: secalt@tractel.com

SPAIN

Tractel Ibérica S.A.
Carretera del Medio, 265
08907 L'Hospitalet del Llobregat
Barcelona, Spain
Phone : +34 93 335 11 00
Fax : +34 93 336 39 16
Email: infotib@tractel.com

FRANCE

Tractel S.A.S.
RD 619 Saint-Hilaire-sous-Romilly
BP 38 Romilly-sur-Seine
10102, France
Phone: +33 3 25 21 07 00
Email: info.tsas@tractel.com

IFMS S.A.S.

32, rue du Bois Galon
94120 Fontenay sous Bois, France
Phone: +33 1 56 29 22 22
E-mail: ifms.tractel@tractel.com

Tractel Solutions S.A.S.

77-79, rue Jules Guesde
69230 St Genis-Laval, France
Phone: +33 4 78 50 18 18
Fax: +33 4 72 66 25 41
Email: info.tractelsolutions@tractel.com

GREAT BRITAIN

Tractel UK Limited
Old Lane Halfway
Sheffield S20 3GA, United Kingdom
Phone: +44 114 248 22 66
Email: sales.uk@tractel.com

ITALY

Tractel Italiana SpA
Viale Europa 50
Cologno Monzese (Milano) 20093,
Italy
Phone: +39 02 254 47 86
Fax: +39 02 254 71 39
Email: infoit@tractel.com

NETHERLANDS

Tractel Benelux BV
Paardeweide 38
Breda 4824 EH, Netherlands
Phone: +31 76 54 35 135
Fax: +31 76 54 35 136
Email: sales.benelux@tractel.com

PORTUGAL

Lusotractel Lda
Bairro Alto Do Outeiro Armazém 1
Trajouce, 2785-653 S. Domingos
de Rana, Portugal
Phone: +351 214 459 800
Fax: +351 214 459809
Email: comercial.lusotractel@tractel.com

POLAND

Tractel Polska Sp. z o.o.
ul. Bysławska 82
Warszawa 04-993, Poland
Phone: +48 22 616 42 44
Fax: +48 22 616 42 47
Email: tractel.polska@tractel.com

NORDICS

Tractel Nordics
(Scanclimber OY)
Turkkirata 26
FI - 33960
Pirkalla, Finland
Phone: +358 10 680 7000
Fax: +358 10 680 7033
E-mail: tractel@scanclimber.com

RUSSIA

Tractel Russia O.O.O.
Olympiysky Prospect 38, Office 411
Mytishchi, Moscow Region
141006, Russia
Phone: +7 495 989 5135
Email: info.russia@tractel.com

ASIA

CHINA

Shanghai Tractel Mechanical Equip. Tech. Co. Ltd.
2nd oor, Block 1, 3500 Xiupu road,
Kangqiao, Pudong,
Shanghai, People's Republic of China
Phone: +86 21 6322 5570
Fax : +86 21 5353 0982

SINGAPORE

Tractel Singapore Pte Ltd
50 Woodlands Industrial Park E7
Singapore 757824
Phone: +65 6757 3113
Fax: +65 6757 3003
Email: enquiry@tractelsingapore.com

UAE

Tractel Secalt SA Dubai Branch
Office 1404, Prime Tower Business Bay
PB 25768 Dubai, United Arab
Emirates
Phone: +971 4 343 0703
Email: tractel.me@tractel.com

INDIA

Secalt India Pvt Ltd.
412/A, 4th Floor, C-Wing, Kailash
Business Park, Veer Savarkar Road,
Parksite, Vikhroli West,
Mumbai 400079, India
Phone: +91 22 25175470/71/72
Email: info@secalt-india.com

TURKEY

Knot Yapı ve İş Güvenliği San.Tic. A.Ş.
Cevizli Mh. Tugay Yolu CD.
Nuvo Dragos Sitesi
A/120 Kat.11 Maltepe
34846 Istanbul, Turkey
Phone: +90 216 377 13 13
Fax: +90 216 377 54 44
Email: info@knot.com.tr

ANY OTHER COUNTRIES:

Tractel S.A.S.

RD 619 Saint-Hilaire-sous-Romilly
BP 38 Romilly-sur-Seine
10102, France
Phone: +33 3 25 21 07 00
Fax: +33 3 25 21 07 11
Email: info.tsas@tractel.com



www.tractel.com

